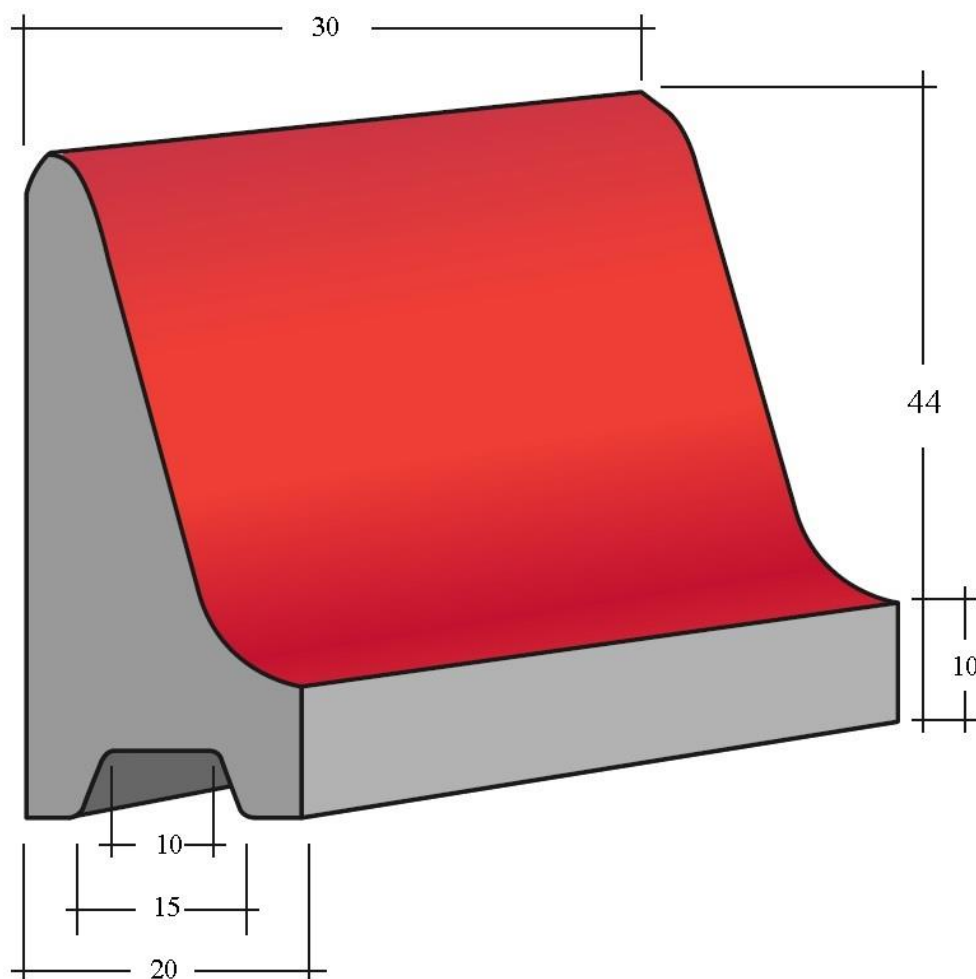


BORDILLO PREFABRICADO DE HORMIGÓN PARA LA PROTECCIÓN DE PANELES



MEDIDAS: 44 cm de alto x 20 cm de ancho x 30 cm de largo.

Peso de cada pieza: 29 kgs.

Unidades por palet: 48 piezas (14,40 ml).